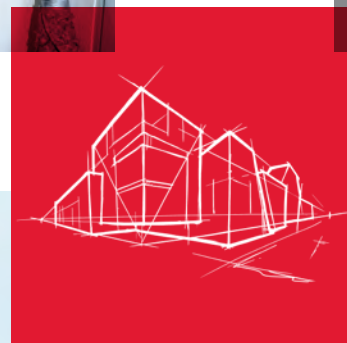


Conlit Firesafe®

Brandschutzgranulat für
feuerwiderstandsfähige Installationsschächte

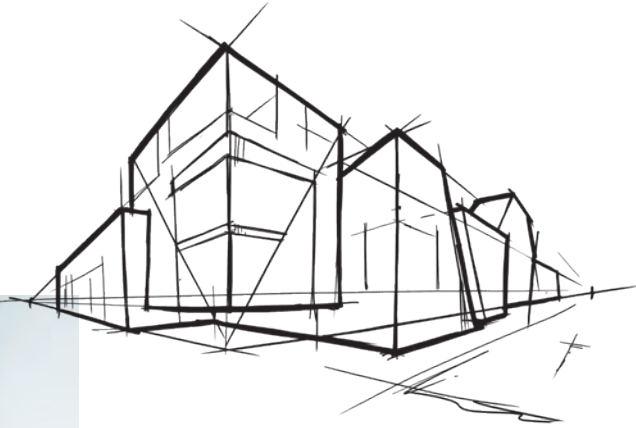


Warum Stein von elementarer Bedeutung für unser modernes Leben ist.



Warum der Vulkan unser Markenzeichen ist? Weil er den vulkanischen Ursprung des natürlichen Rohstoffs Stein symbolisiert, aus dem wir unsere Steinwoll-Lösungen herstellen. Vulkangestein ist in nahezu unerschöpflichem Maße als Rohstoff in der Natur vorhanden und ermöglicht uns, hochwertige, langlebige und nachhaltige Produkte für das moderne Leben zu entwickeln, die zur Bewältigung globaler Herausforderungen wie z. B. der Reduzierung von CO₂-Emissionen beitragen.





Die Stärken der Steinwolle nutzen

Sicherheit, Geborgenheit, Zufriedenheit sind elementare menschliche Bedürfnisse. Elementar sind auch die vielfältigen verborgenen Qualitäten von Vulkangestein. Seit 80 Jahren entwickeln wir daraus Produkte, mit denen wir das Wohlbefinden von Menschen steigern. Mit unseren hochwertigen Dämmstoffen schöpfen wir die Potenziale aus, die der natürliche Rohstoff Stein uns allen bietet!



Brandschutz

Steinwolle ist nichtbrennbar und hat einen Schmelzpunkt von über 1000 °C. Im Brandfall hemmen ROCKWOOL Dämmstoffe so die Ausbreitung der Flammen und sorgen im Ernstfall für mehr Zeit, um Menschen und Sachwerte zu retten.



Wärmeschutz

Ob beim Neubau oder bei der Modernisierung – ROCKWOOL Steinwolle-Dämmstoffe zeichnen sich durch einen hervorragenden Wärmeschutz aus. Der sorgt im Winter wie im Sommer vom Keller bis zum Dach für angenehme Temperaturen und ein gutes Raumklima.



Schallschutz

Steinwolle ist ein offenporiges Material, das Schall absorbiert und reguliert. So sorgen unsere Dämmstoffe dafür, dass der Schallschutz verbessert wird. Auf diese Weise werden Wohnräume zu Oasen der Ruhe und Büroräume zu Orten entspannten Arbeitens.



Ökologie

Natürlicher als Stein kann das Material für einen Dämmstoff kaum sein. Nahezu unbegrenzt vorkommende Gesteinsarten vulkanischen Ursprungs wie Basalt bilden die Basis für die Herstellung unserer Steinwolle. Das macht nicht nur die Produktion von Steinwolle, sondern auch deren Verwendung rundum ökologisch.



Langlebigkeit

Steinwolle ist ein langlebiger und robuster Dämmstoff, dessen volle Funktionsfähigkeit über einen langen Zeitraum erhalten bleibt. Das Kosten-Nutzen-Verhältnis von ROCKWOOL Steinwolle ist auch auf lange Sicht hin vorbildlich.

Sie wollen gerne mehr über die vielfältigen Stärken von ROCKWOOL Steinwolle erfahren? www.rockwool.de/vorteile-steinwolle

5

So viel ist sicher:
Es ist nie zu spät für einen
zuverlässigen Brandschutz
mit Conlit Firesafe

6

90 Minuten für Ihre Sicherheit

8

**DAS SYSTEM –
SO FUNKTIONIERT'S!**

Wenige Vorarbeiten	9
Einfache und schnelle Ausführung	10
Sauberer Abschluss	11

12

So wird montiert	12
So wird installiert	14

Sehr geehrter Kunde!

Ihnen liegt die neueste Fassung unseres Prospekts vor. Bei den Erläuterungen und Formulierungen in unseren Prospekten gehen wir davon aus, dass Ihnen als Fachmann einschlägige Normen über Bauprodukte und die Bautechnik bestens bekannt sind. Wir verzichten daher auf umfangreiche Ausführungen, die für den Laien erforderlich wären.

Alle Ausführungen entsprechen unserem heutigen Wissensstand und sind somit aktuell. Im Prospekt beschriebene Anwendungsbeispiele dienen der besseren Darstellung und berücksichtigen nicht die Besonderheiten des Einzelfalls.

Die DEUTSCHE ROCKWOOL legt großen Wert auf die Produktweiterentwicklung, sodass wir auch ohne vorherige Ankündigung ständig daran arbeiten, unsere Produkte zu verbessern. Wir empfehlen Ihnen daher, die jeweils neueste Auflage unserer Druckschriften zu verwenden, denn unser Erfahrungs- und Wissensstand entwickelt sich stets weiter. Benötigen Sie für Ihren konkreten Anwendungsfall verbindliche Angaben oder haben Sie technische Fragen, dann steht Ihnen unser technischer Service zur Verfügung.

Wir verweisen in diesem Zusammenhang auf unsere Allgemeinen Verkaufs-, Lieferungs- und Zahlungsbedingungen in der jeweils neuesten Fassung, die stets Ihren Geschäftsbeziehungen mit uns zugrunde liegen, und hier insbesondere auf Ziff. VI. Sie finden die gültigen AGBs in unseren aktuellen Preislisten sowie unter www.rockwool.de. Auf Anfrage senden wir Ihnen die AGBs auch gerne zu.

Die DEUTSCHE ROCKWOOL bietet Ihnen Steinwolle-Dämmstoffe für unterschiedlichste Anwendungsbereiche. Wir sind sicher, dass Ihre hohen Erwartungen an unsere Produkte in vollem Umfang erfüllt werden.

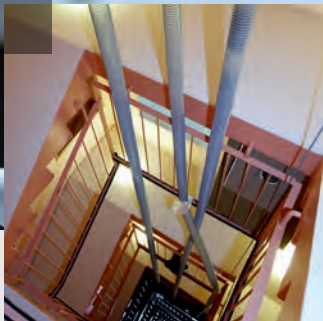
Mit besten Grüßen



Volker Christmann



Rob Meevis



So viel ist sicher: Es ist nie zu spät für einen zuverlässigen Brandschutz mit Conlit Firesafe

Wie Sie der hohen Verantwortung für die Sicherheit von Menschen und Sachwerten auch nachträglich gerecht werden? Mit dem zuverlässigen Brandschutz des Conlit Firesafe Systems von ROCKWOOL.



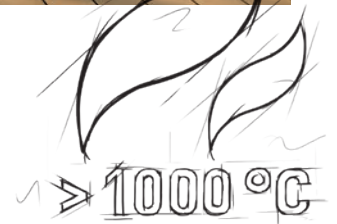
90 Minuten für Ihre Sicherheit

Conlit Firesafe ist die Lösung für den vorbeugenden Brandschutz von Installationsschächten in mehrgeschossigen Wohngebäuden, um Menschen und Werte zu schützen.

Installationsschächte

Installationsschächte durchlaufen meist das gesamte Gebäude vom Keller bis zum Dachgeschoss und bilden eine direkte Verbindung von Geschoss zu Geschoss.

In ihnen bündeln sich verschiedenste Rohrleitungen bzw. Elektroleitungen, die in älteren Bestandsgebäuden nicht immer etagenweise brandschutztechnisch abgeschottet sind. Nicht oder nicht korrekt abgeschottete Installationsschächte bergen damit hohe Risiken, denn im Falle eines Feuers wirken sie schnell als eine Art Brandbeschleuniger. Zum einen können brennbare Leitungen selbst Feuer fangen und zu einem Brandüberschlag auf höher gelegene Wohnungen führen. Zum anderen sorgt die Kaminwirkung des Schachts dafür, dass sich das Feuer sogar noch verstärkt und giftige Rauchgase entstehen, die sich in kürzester Zeit in den Etagen über dem Brandherd ausbreiten. Wir bieten mit dem Conlit Firesafe System eine saubere, kostengünstige und in sehr kurzer Zeit realisierbare Möglichkeit, die Anforderungen an den Brandschutz zu erfüllen.



Conlit Firesafe bietet im
feuerwiderstandsfähigen
Installationsbauteil
die **Sicherheit für eine Dauer
von 90 Minuten**

nach allgemeiner Bauartgenehmigung
aBG Z-41.9.709.

Conlit Firesafe Brandschutz

Mit dem Conlit Firesafe Einblasdämmsystem können Schächte im Gebäudebestand sowie im Neubau mit dem nichtbrennbaren ROCKWOOL Granulat ausgeblasen werden. Conlit Firesafe erfüllt die Anforderungen des vorbeugenden Brandschutzes in höchstem Maße. Das System löst nicht nur übergreifend die Schnittstellenproblematik der Gewerke Sanitär, Heizung, Lüftung, Elektro und Trockenbau, sondern erfüllt auch hohe brandschutztechnische Anforderungen, selbst wenn brennbare Komponenten der Baustoffklasse B2 enthalten sind.

Verbesserter Schallschutz und Luftdichtheit

Installationsleitungen durchziehen das gesamte Gebäude. Unangenehme Geräusche und Gerüche können dadurch in alle Etagen übertragen werden und Ruhe sowie Wohlbefinden stören.

Durch das Ausblasen des Schachts mit Steinwolle wird auch der Schallschutz deutlich verbessert. Lästige Schallübertragungen aus anderen Wohnungen werden durch die schallabsorbierende Steinwolle im Schacht reduziert.

- Die Luftwechselrate zwischen den Geschossen wird nahezu halbiert.
- Die Luftdichtheit des Schachts entspricht dabei annähernd der eines Deckenschlusses mit Mörtel.
- Fließgeräusche aus Abwasserleitungen und andere Installationsgeräusche werden reduziert.
- Die Luftschalldämmung von Stockwerk zu Stockwerk wird deutlich verbessert.



Die Ausführung

Um den Schacht ausblasen zu können, sind lediglich wenige kleine Einblasöffnungen in die Schachtwand einzubringen. Durch eine Öffnung lassen sich mithilfe einer Endoskopkamera die Schachtbelegung sowie der Zustand des gesamten Schachts bewerten und der Befüllvorgang des Schachts kann begleitend verfolgt werden.

Auf diese Weise ist sichergestellt, dass der komplette Schacht befüllt wird, sämtliche Leitungen vollständig umschlossen werden und die im Prüfzeugnis definierte Rohdichte eingehalten wird. Nachdem der gesamte Schacht ausgeblasen ist, wird die Einblasöffnung verschlossen, verspachtelt und übertapeziert bzw. neu verfließt. Diese Maßnahme kann innerhalb kurzer Zeit erfolgreich durchgeführt werden. Unangenehme und langwierige Baustellenbegleitumstände für die Bewohner werden deutlich minimiert.

Das maschinelle Befüllen von Installationsschächten mit Conlit Firesafe darf nur von Firmen ausgeführt werden, die von der DEUTSCHEN ROCKWOOL geschult und zertifiziert worden sind.

DIE VORTEILE DES SYSTEMS AUF EINEN BLICK

- hochwirksamer Brandschutz
- Reduzierung der Schallübertragung
- Reduzierung von Geruchsübertragungen durch den Schacht
- sehr geringer bautechnischer Aufwand vor Ort
- geringe Baukosten
- geringer Zeitaufwand
- geringe Schmutzbelastung durch die Baustelle

Das System – so funktioniert's!

Das Conlit Firesafe System bietet eine komplett maschinelle Schachtbefüllung durch von ROCKWOOL geschulte und zertifizierte Firmen. Die Dämmmaßnahme kann innerhalb kurzer Zeit erfolgreich durchgeführt werden. Unangenehme Baustellenbegleitumstände für die Bewohner werden minimiert.

1



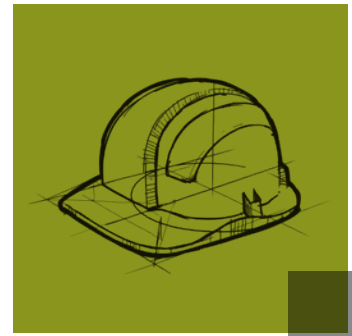
- Das Steinwolle-Granulat sowie die Maschine, mit der die Steinwolle in die einzelnen Wohneinheiten transportiert wird, werden vor dem Gebäude aufgestellt bzw. gelagert.



- Der Verarbeiter spricht alle Termine zur Verfüllung der Schächte mit den Bewohnern einzeln ab. Die für die Bewohner relevanten Informationen werden auf einer Tafel im Haus angeschlagen.



- Um Verunreinigungen und Beschädigungen der Wohnungen und des Hausflurs zu vermeiden, werden alle Flächen und Wände im Arbeitsbereich mit Schutzfolien bzw. -decken ausgelegt und abgeklebt.



Wenige Vorarbeiten

Das System bietet die Möglichkeit, alle Installationsschächte von außen zu begutachten. Die Endoskopkamera wird in wenige kleine Löcher eingeführt und der Schacht kann untersucht werden.



- Grundsätzlich sind für die Schachtbefüllung nur wenige kleine Öffnungen nötig, die sich später wieder leicht verschließen lassen. Bei gefliesten Wänden können einzelne Fliesen abgenommen und später wieder eingesetzt werden.



- Um die Füllmenge zu bestimmen, wird der Schacht vor der Ausführung genau vermessen. Alle Abmessungen inklusive der Revisionsöffnungen und Leitungsanlagen im Schacht werden genau dokumentiert.



- Mithilfe einer Endoskopkamera wird der Schachtinhalt bestimmt und bewertet.

2

Das System – so funktioniert's!

Einfache und schnelle Ausführung

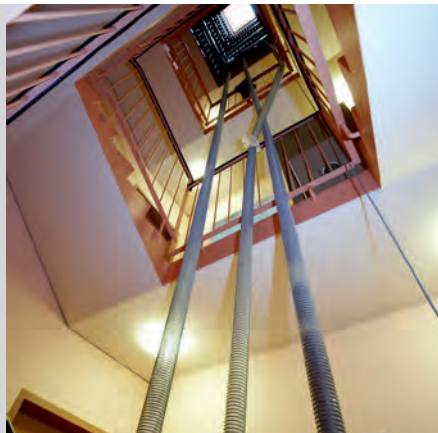
Sauber und schnell wird das nichtbrennbare Steinwolle-Granulat über den Schlauch direkt in den Schacht geführt.

3



- Vor der Schachtbefüllung wird ein Probekörper mit Steinwolle-Granulat gefüllt und damit die Rohdichte des eingeblasenen Granulats an der Maschine eingestellt.

4

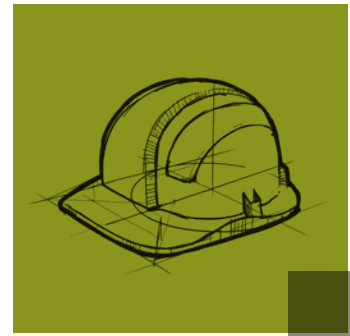


- Das Conlit Firesafe Granulat wird mit Kunststoffschläuchen von der Einblasmaschine bis zum Einblasort transportiert und mittels einer Düse im Schacht platziert.

5



- Entsprechend der zuvor ermittelten Schachtbelegung werden nun gezielt Öffnungen für die Schachtbefüllung gesetzt.



Sauberer Abschluss

Ist der Schacht gefüllt, werden die kleinen Löcher wieder verschlossen und die Dämmmaßnahme wird mit einem Kontrollbericht für die Bauunterlagen dokumentiert.



- Der Schacht wird mit der vorher eingestellten Rohdichte befüllt. Evtl. kann es nötig sein, an mehreren Stellen am Schacht von unten nach oben einzublasen. Somit werden der Brand- und Schallschutz des Schachts gewährleistet.



- Nachdem der gesamte Schacht ausgeblasen ist, werden die Wandöffnungen wieder verschlossen, verspachtelt und können tapeziert bzw. verfliesen werden.

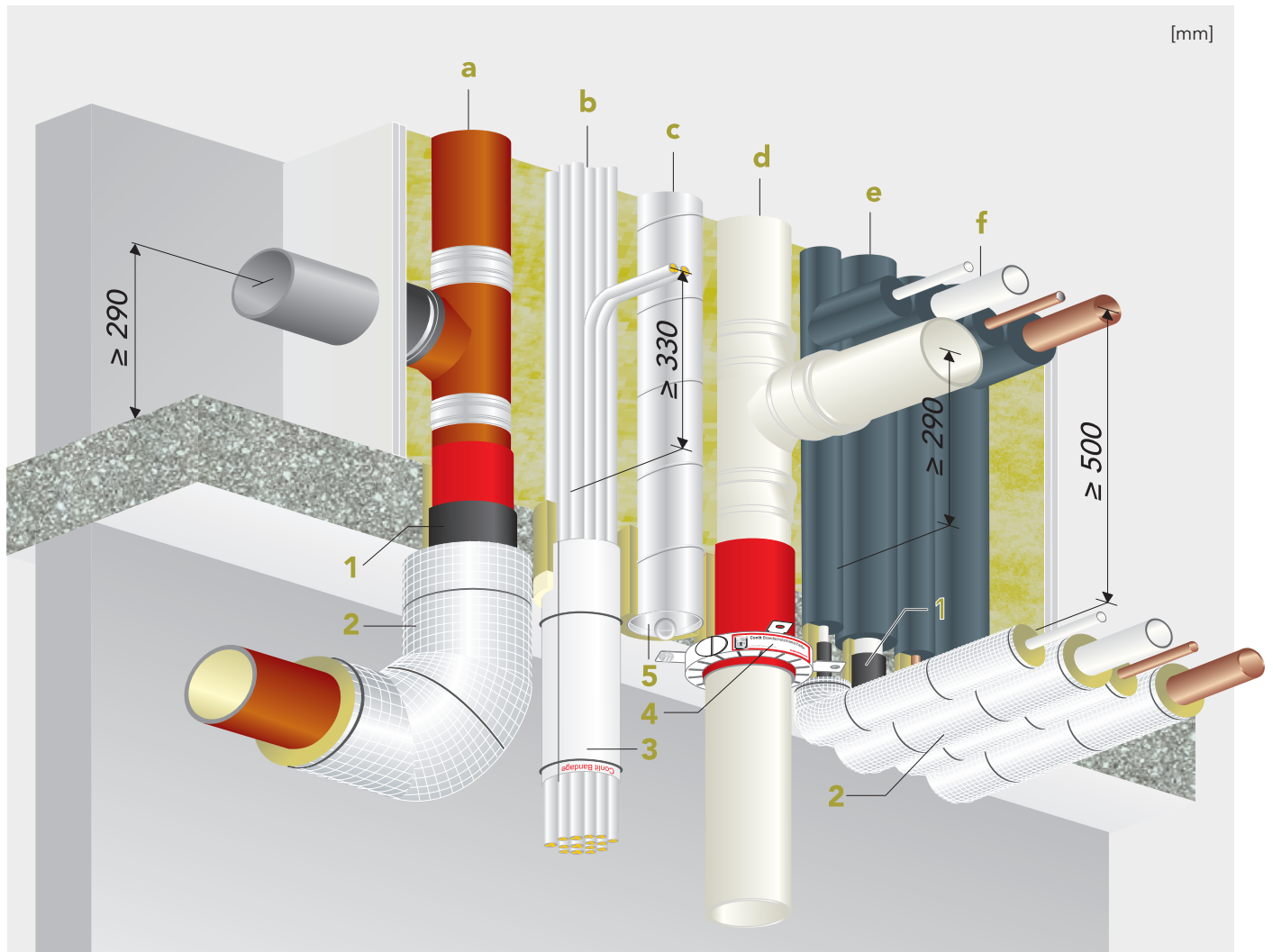


- Ein Kontrollbericht wird erstellt und zusammen mit dem abP, der Übereinstimmungserklärung und der Fotodokumentation an den Bauherrn übergeben.

So wird montiert

Fußpunkt

Üblicherweise fängt jedes Installationsbauteil ab Kellerdecke an und erstreckt sich dann über die darüberliegenden Stockwerke. Somit ist der brandsichere Übergang vom Keller ins Erdgeschoss nicht mit der üblichen Prüfung des feuerwiderstandsfähigen Installationsbauteils abgesichert. Durch eine gesondert durchgeführte Prüfung wird dieser Teilbereich klar geregelt.

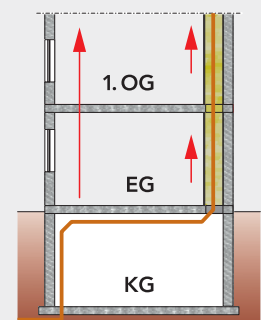


[mm]

- a. SML mit Abzweig auf Kunststoffrohr oberhalb der Decke, $D \leq 110$ mm
- b. Kabelbündel, $D \leq 50$ mm
- c. Lüftungsleitung 18017-3, $D \leq 100$ mm
- d. Kunststoff-Abwasserleitung, $D \leq 110$ mm
- e. brennbare Rohre, $D \leq 16-40$ mm
- f. nichtbrennbare Rohre, $D \leq 15-42$ mm

1. **Conlit Pyrostat**, 2-lagig, Breite 125 mm, 75 mm in der Decke, 50 mm Überstand deckenunterseitig
2. **Klimarock**, $l = 500$ mm, $d = 30$ mm, Bindedraht 2 Wicklungen
3. **Conlit Bandage**, $l = 380$ mm, 80 mm in der Decke, 300 mm Überstand deckenunterseitig, nach ABZ Z-19.17-1877
4. **Conlit Brandschutzmanschette**, für brennbare Abwasserrohre
5. **Revisionsverschluss GEBA REV EDW** $\varnothing \leq 200$ mm

Restspalte mit Prorox LF 970 90 kg/m^3 , max. Ringspalt = 22 mm, bei Conlit Bandage zusätzlich Conlit Kit deckenunterseitig



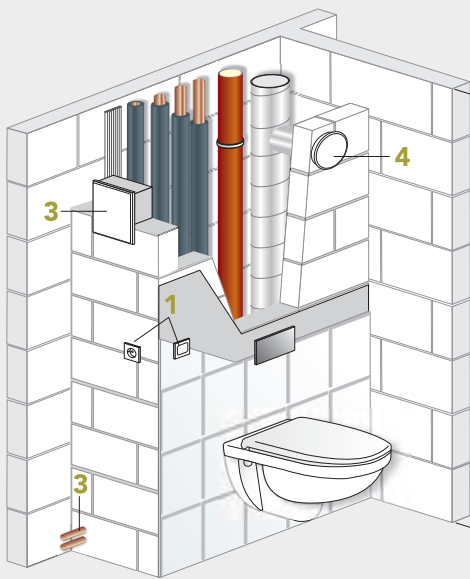
Das Installationsbauteil



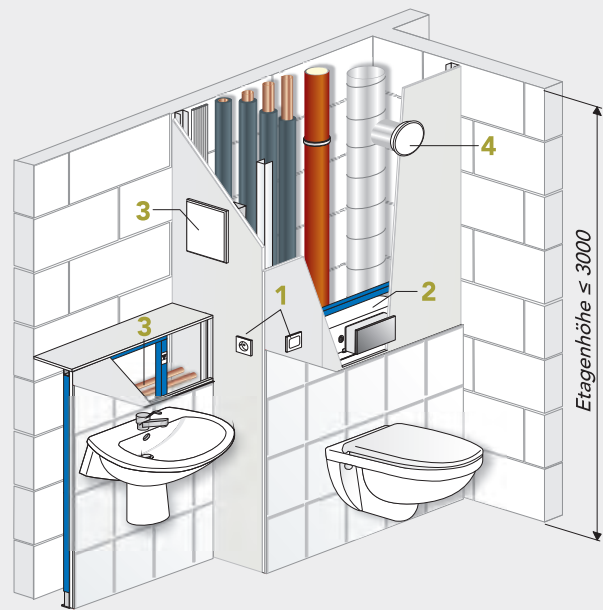
Das feuerwiderstandsfähige Installationsbauteil kann aus dem vertikalen Element allein bestehen oder aber auch seitlich angeschlossene Vorwandelemente besitzen. Dabei kann die Wandung in Massivbauteilen wie gemauerten Steinen bzw. Gipswandbauplatten oder aber auch in Metallständerwerk mit aufgeschraubten 2 x 12,5 mm dicken Gipskartonbauplatten (GKB) ausgeführt sein.

Die Bauform des Installationsbauteils ist dabei vor einer Massivwand recht beliebig.

Ausführung in Massivbauart

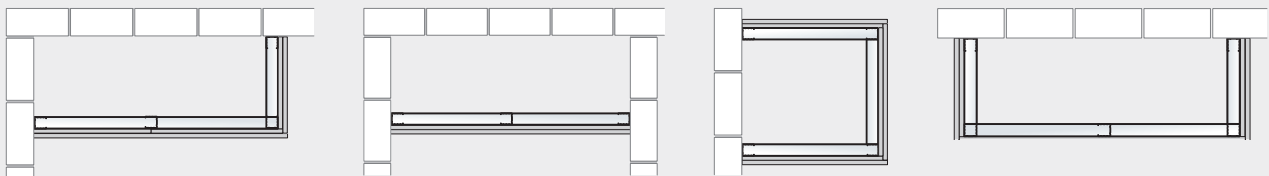


Ausführung in Ständerbauart



- 1. Schalt-, Steckdosen
- 2. Sanitär-Montageelemente
- 3. Armaturen, Rohranschlüsse, Revisionsrahmen, Einbaukasten
- 4. Absperrvorrichtung

Schachtformen mit Massivwand



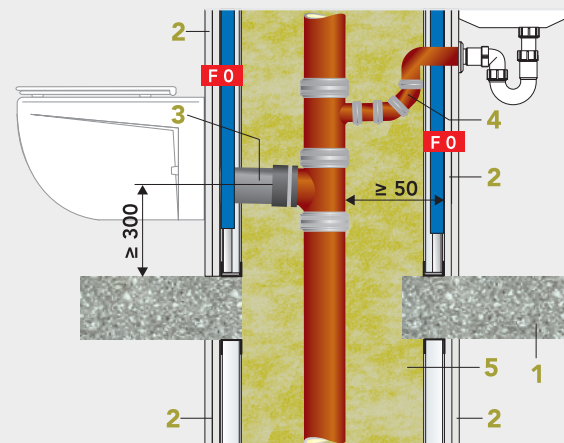
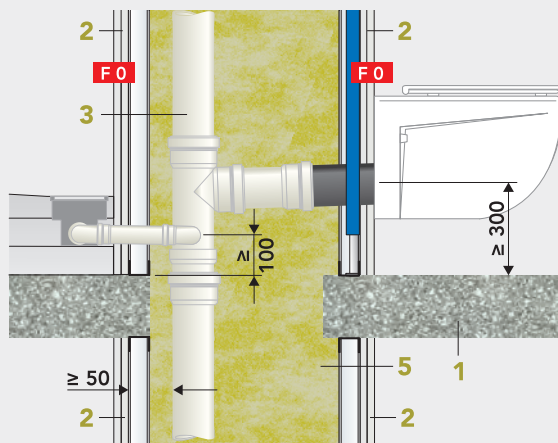
So wird installiert

Mögliche Installationen

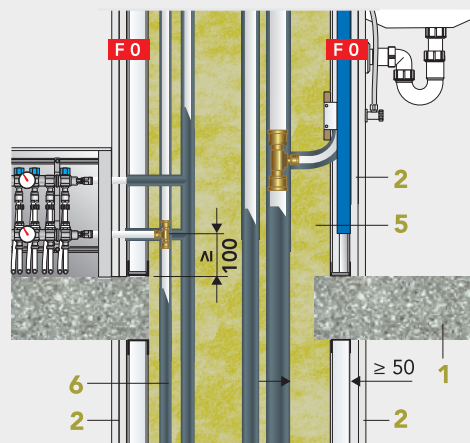
Im Installationsbauteil können haushaltsübliche Installationen verbaut werden wie:

- nichtbrennbare und brennbare Steigleitungen (Versorgungsrohre)
- nichtbrennbare und brennbare Fallrohre (Abwasser, Regenwasser) mit möglichen brennbaren Abzweigleitungen zum Anschluss von Toiletten und Waschtischen
- Elektroleitungen
- Elektroverteilerkästen
- Revisionsöffnungen
- Lüftungsleitungen nach DIN 18017

Abwasserleitungen



Versorgungsleitungen

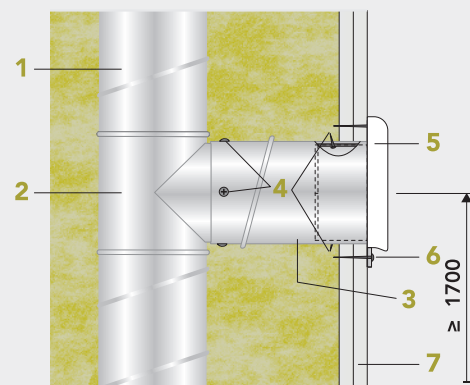


1. Massivdecke ≥ 150 mm
2. leichte Schachttrennwand
3. brennbare Abwasserleitung
4. nichtbrennbare Abwasserleitung
5. Conlit Firesafe
6. brennbare oder nichtbrennbare Versorgungsleitung

FALL DER FÄLLE

Wenn im Installationsbauteil in einer Leitung ein Leck auftreten sollte, bieten die zertifizierten Installationsbetriebe die Möglichkeit der Leckortung und fachgerechten Öffnung und Schließung des Bauteils an.

Lüftungsleitungen nach DIN 18017, $d \leq 300$ mm



1. Lüftung Wickelfalzrohr senkrecht durchgängig und Abzweig mit Abluftventil geba BRAV-K
2. Lüftungsleitung T-Stück
3. Anschlussleitung aus Wickelfalzrohr
4. Blechschrauben
5. Brandschutzventil geba BRAV-K
6. Verschraubung Brandschutzventil an Schachtwand
7. Schacht mit UW- + CW-Profilen, Profil nach DIN EN 14195, und Bekleidung $2 \times 12,5$ mm GKB, DIN EN 520



Installationschächte in der Deckendurchführung

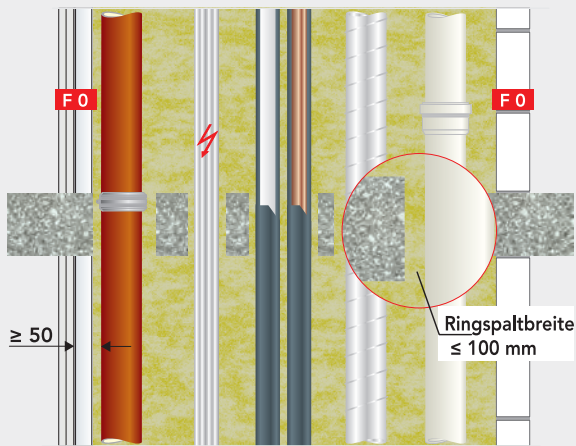
Die Wände der Installationschächte müssen auf der jeweiligen Etagendecke aufstehen, um die notwendige Stabilität zu gewährleisten. Die innenliegende Deckenöffnung zur Durchführung der Installationen kann auf verschiedene Arten ausgeführt sein:

- komplett verschlossen, ohne einen klassifizierten Feuerwiderstand
- Durchführungen durch Einzelöffnungen mit maximalem Ringspalt von 100 mm
- komplett offener Deckendurchbruch

Schachtwand mit Wandbauarten ohne Klassifizierung, F 0

Decken durchgehend mit Einzelöffnungen **ohne Vermörtelung** für die Leitungen

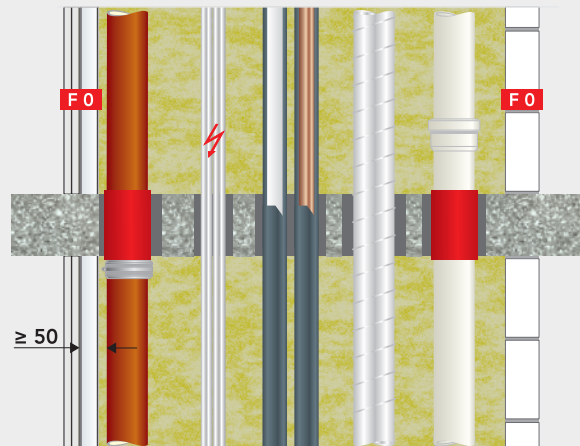
- notwendiger Abstand der Leitungen zur Vorwand ≥ 50 mm
- Entsorgungsleitungen ≤ 110 mm



Schachtwand mit Wandbauarten ohne Klassifizierung, F 0

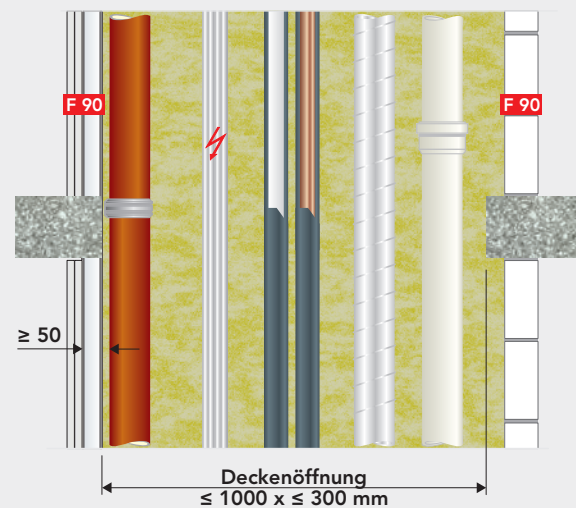
Decken durchgehend **mit Vermörtelung** ohne Feuerwiderstand für die Leitungen

- notwendiger Abstand der Leitungen zur Vorwand ≥ 50 mm
- Entsorgungsleitungen ≤ 110 mm



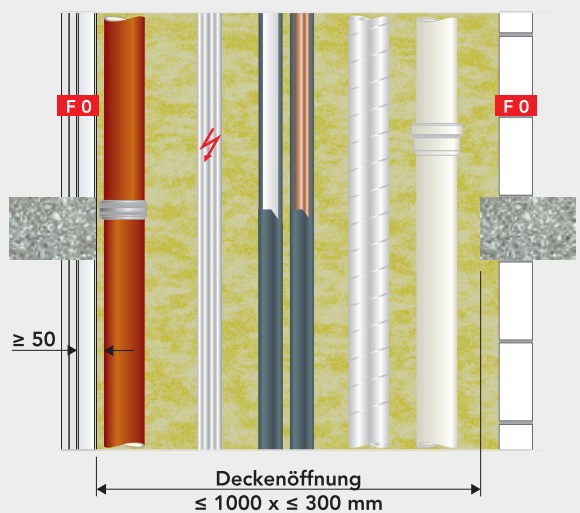
Schachtwand mit Wandbauarten, F 90

Decke offen, keine Anforderungen an Lage der Leitungen



Schachtwand mit Wandbauarten ohne Klassifizierung, F 0

- notwendiger Abstand der Leitungen zur Vorwand ≥ 50 mm
- Versorgungsleitungen ≤ 54 mm
- Entsorgungsleitungen ≤ 110 mm





DEUTSCHE ROCKWOOL GmbH & Co. KG

Postfach 0749
45957 Gladbeck
T +49 (0) 2043 4080
F +49 (0) 2043 408444
www.rockwool.de
HR A 5510 Gelsenkirchen

Angebote/Auftragservice

T +49 (0) 2043 408231
bestellungen@rockwool.com

Fachberatung und technische Informationen

T +49 (0) 2043 408606
service.technik@rockwool.de



BIM SOLUTION FINDER

www.bim.rockwool.de

Unsere technischen Informationen geben den Stand unseres Wissens und unserer Erfahrung zum Zeitpunkt der Drucklegung wieder, verwenden Sie bitte deshalb die jeweils neueste Auflage, da sich Erfahrungs- und Wissensstand stets weiterentwickeln. In Zweifelsfällen setzen Sie sich bitte mit uns in Verbindung. Beschriebene Anwendungsbeispiele können besondere Verhältnisse des Einzelfalls nicht berücksichtigen und erfolgen daher ohne Haftung. Unseren Geschäftsbeziehungen mit Ihnen liegen stets unsere Allgemeinen Verkaufs-, Lieferungs- und Zahlungsbedingungen in der jeweils neuesten Fassung zugrunde, die Sie unter www.rockwool.de finden. Auf Anfrage senden wir Ihnen die AGBs auch gerne zu. Wir weisen insbesondere auf Ziff. VI. dieser Bedingungen, wonach wir für Planungs-, Beratungs- und Verarbeitungshinweise etc. eine wie auch immer geartete Haftung nur dann übernehmen, wenn wir Ihnen auf Ihre schriftliche Anfrage hin verbindlich und schriftlich unter Bezugnahme auf ein bestimmtes, uns bekanntes Bauvorhaben Vorschläge mitgeteilt haben. In jedem Fall bleiben Sie verpflichtet, unsere Vorschläge unter Einbeziehung unserer Ware auf die Eignung für den von Ihnen vorgesehenen konkreten Verwendungszweck hin zu untersuchen, ggf. unter Einbeziehung von Fachingenieuren u. Ä. mehr.



Umwelt-Produktdeklaration

Das Institut Bauen und Umwelt e.V. hat die Mineralwolle-Dämmstoffe der DEUTSCHEN ROCKWOOL mit dem konsequent auf internationale Standards abgestimmten Öko-Label Typ III zertifiziert. Diese Deklaration ist eine Umwelt-Produktdeklaration gemäß ISO 14025 und beschreibt die spezifische Umweltleistung von unkaschierten ROCKWOOL Steinwolle-Dämmstoffen in Deutschland. Sie macht Aussagen zum Energie- und Ressourceneinsatz und bezieht sich auf den gesamten Lebenszyklus der ROCKWOOL Dämmstoffe einschließlich Abbau der Rohstoffe, Herstellungsprozess und Recycling.



RAL-Gütezeichen

ROCKWOOL Steinwolle-Dämmstoffe sind mit dem RAL-Gütezeichen gekennzeichnet und damit als gesundheitlich unbedenklich bestätigt. Nach den strengen Kriterien der Güte- und Prüfbestimmungen der Gütegemeinschaft Mineralwolle e.V. unterliegen sie ständigen externen Kontrollen, die die Einhaltung der Kriterien des deutschen Gefahrstoffrechts und der Verordnung (EG) Nr. 1272/2008 garantieren. Biolösliche ROCKWOOL Steinwolle-Dämmstoffe bieten hervorragenden Wärme-, Kälte-, Schall- und Brandschutz bei hoher Sicherheit.

Für alle in Deutschland produzierten und vertriebenen Mineralwolle-Dämmstoffe gelten besonders hohe Anforderungen an deren Güte. Deshalb lässt die DEUTSCHE ROCKWOOL – wie alle anderen Mineralwolle-Dämmstoffhersteller – ihre Produkte in der Gütegemeinschaft Mineralwolle überwachen. Der Umgang mit Mineralwolle-Dämmstoffen ist in der Handlungsanleitung „Umgang mit Mineralwolle-Dämmstoffen“ des FMI Fachverband Mineralwolle-industrie e.V. beschrieben. Diese Handlungsanleitung wurde u. a. unter Mitwirkung der Arbeitsgemeinschaft der Bauberufsgenossenschaften erstellt und steht auf Anfrage jederzeit zur Verfügung.



Vertriebspartner Österreich:
CLIMASONIC Produktions- und VertriebsgmbH
Am Wiesenring 16 - 5114 Göming, Österreich
Tel.: +43 7748 20315, office@climasonic.com
www.climasonic.com

